

UV-C + UV-A + Lighting

L.I.S. SunClean Bulb Light

18W/24W/30W



Disinfezione intelligente e automatica, Pulizia dell'aria e illuminazione 3 in 1

Si illumina quando ci sono persone,disinfesta quando vanno via

## Informazioni prodotto

L'illuminazione L.I.S. di 59S SunClean sta aprendo la strada all'integrazione della disinfezione UV-C nell'illuminazione a LED. Questa serie di prodotti di illuminazione per la protezione della salute senza precedenti offre un triplice utilizzo della disinfezione delle superfici, della pulizia dell'aria e dell'illuminazione. Vanta un tasso di disinfezione fino al 99,9% \* - senza radiazioni in eccesso, senza produzione di ozono e senza sostanze chimiche residue - e un sensore radar di livello militare per rilevare chiunque intorno. SunClean è progettato per mantenere le persone al sicuro e in salute.

# Caratteristiche e Vantaggi

Disinfezione intelligente e automatica, purificazione dell'aria e illuminazione. 3 in 1

## •Sostituzione Perfetta



or



or



LED Bulb Light

LED Bulb Light

UFO Light

Aggiorna a



or



or



UFO  
Dimensione:  
Φ150mm

UFO  
Dimensione:  
Φ175mm

UFO  
Dimensione:  
Φ200mm



Uccide fino al 99.9% di germi e virus



• Progettazione di sicurezza Con radar di livello militare Il sensore garantisce un utilizzo sicuro

## Installazione e funzionamento facili



**Comoda installazione** Rimuovi la vecchia lampadina a LED o la luce UFO e installa il tuo La luce UFO SunClean™ come qualsiasi altra.



**Modalità di illuminazione**  
Portare l'interruttore su ON per accendere.



**Modalità di controllo** Attiva e disattiva l'interruttore per il controllo.



**Modalità disinfezione** • Modalità disinfezione di 3 ore: azionare l'interruttore ON-OFF-ON entro 3 secondi per accendere. La disinfezione si interrompe automaticamente dopo 3 ore. • Modalità di disinfezione automatica di 30 minuti: capovolgere il commutatore ON-OFF-ON-OFF-ON entro 3 secondi a accendere. Si illumina quando arrivano le persone. Disinfetta quando le persone se ne vanno.

# Specifications

	UFO Dimensione: Φ150mm	UFO Dimensione: Φ175mm	UFO Dimensione: Φ200mm
<b>Lighting Specifications</b>			
Potenza	18W	24W	30W
Tipo di base	E26/E27	E26/E27	E26/E27
Flusso luminoso	>1530 lm	>1920 lm	>2550 lm
CCT	3000K / 4000K/5000K/6000K	3000K / 4000K/5000K/6000K	3000K / 4000K/5000K/6000K
Temperatura colore regolabile	NO	NO	NO
CRI	>80	>80	>80
Durata della lampada	>15,000 ore	>15,000 ore	>15,000 ore
<b>Specifiche UV</b>			
Tipo di diodo	UV-C LED	UV-C LED	UV-C LED
Potenza	18W	18W	18W
Energia UV	180mW	180mW	180mW
Area disinfezione	4 x 4m (16m <sup>2</sup> )	4 x 4m (16m <sup>2</sup> )	4 x 4m (16m <sup>2</sup> )
Modalità disinfezione	30-min modalità automatica 3 ore modalità intensiva	30-min Modalità automatica 3, ore modalità intensiva	30-min modalità automatica 3 ore modalità intensiva
Sensore di rilevamento	5.8G	5.8G	5.8G
Raggio	90°	90°	90°
Lunghezza d'onda	260-285nm	260-285nm	260-285nm
Durata della lampada	>5000 ore	>5000 ore	>5000 ore
<b>Specifiche elettriche</b>			
Operazione	100-240Vac 50/60Hz	100-240Vac 50/60Hz	100-240Vac 50/60Hz
voltaggio	Manual switch mode / radar	Manual switch mode / radar	Manual switch mode / radar
Modalità	sensor automatic mode	sensor automatic mode	sensor automatic mode
<b>Specifiche fisiche</b>			
Corpo	Plastica	Plastica	Plastica
Colore del corpo	Bianco	Bianco	Bianco
Dimensione	Φ150 x72mm	Φ175x72mm	Φ200x72mm
Peso	240g	290g	330g
Temperatura d'operazione	-10~40°C	-10~40°C	-10~40°C
<b>Certificazioni e garanzia</b>			
Certificazioni	FCC, CE	FCC, CE	FCC, CE
Garanzia	1 Anno	1 Anno	1 Anno
<b>+ UL on process</b>			

## Area di applicazione



Ufficio



Scuola



Cliniche



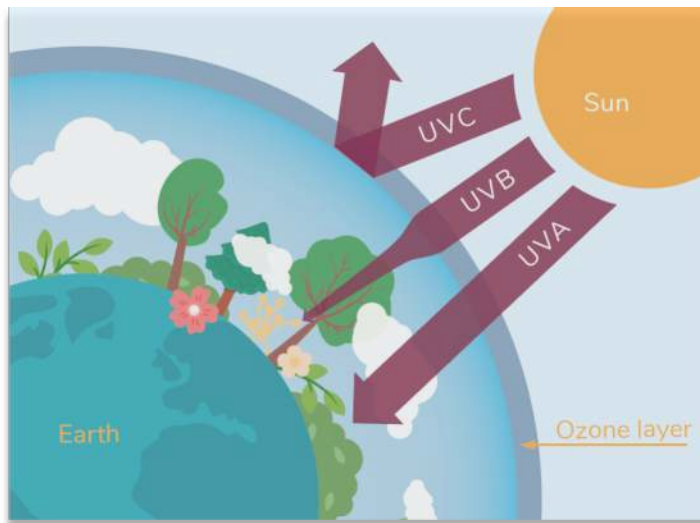
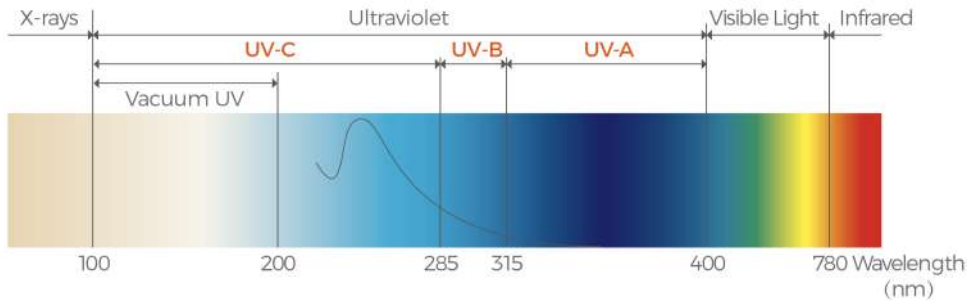
Negozi



Domestica

## Principio di disinfezione

UV-C UV-C: 100-285 nm, (il LED UVC produce luci UV a una lunghezza d'onda compresa tra 260-285 nm che possono distruggere efficacemente DNA / RNA di germi e batteri) UV-B: 285-315 nm, analisi delle proteine, terapia della luce principalmente in medicina UV-A: 315-400 nm, polimerizzazione di polimeri e inchiostri per stampanti



Scan & See in Action

I LED UV-C erano una tecnologia costosa, costano più del loro peso in oro I LED UV-C sono stati originariamente sviluppati da Sensor Electronic Technology, Inc. negli Stati Uniti disinfettare l'acqua per gli astronauti. Il costo di ciascun diodo era di circa 1.400 dollari USA / PC a quel tempo. Recentemente, nel 2017, il prezzo di ciascun diodo era ancora di US \$ 20 / PC. Oggigiorno, guidati dalla tecnologia innovativa di 59S, i LED UV-C stanno diventando prodotti di consumo e stanno entrando nelle nostre vite..

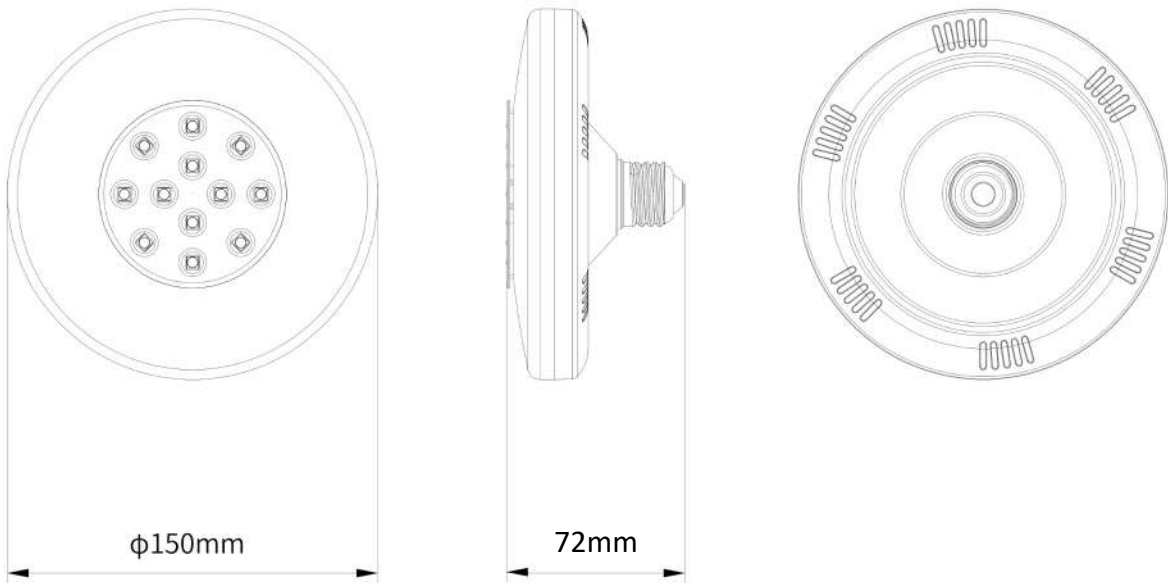


V  
S



	UVC LED	UVC Tube
Lighting Source	Semiconductor	Mercury
Lifespan	Up to 10,000 hrs	Up to 3,000 hrs
Ozone	Ozone-Free	UV rays at wavelength of 184nm will decompose the oxygen into ozone, Ventilation is necessary after disinfection.
Eco-friendly	Yes	Ozone & mercury are toxic. The Minamata Convention issued by the UN will enter into force in 2020, and the manufacturing of mercury-related products will be banned.

## Dimensioni



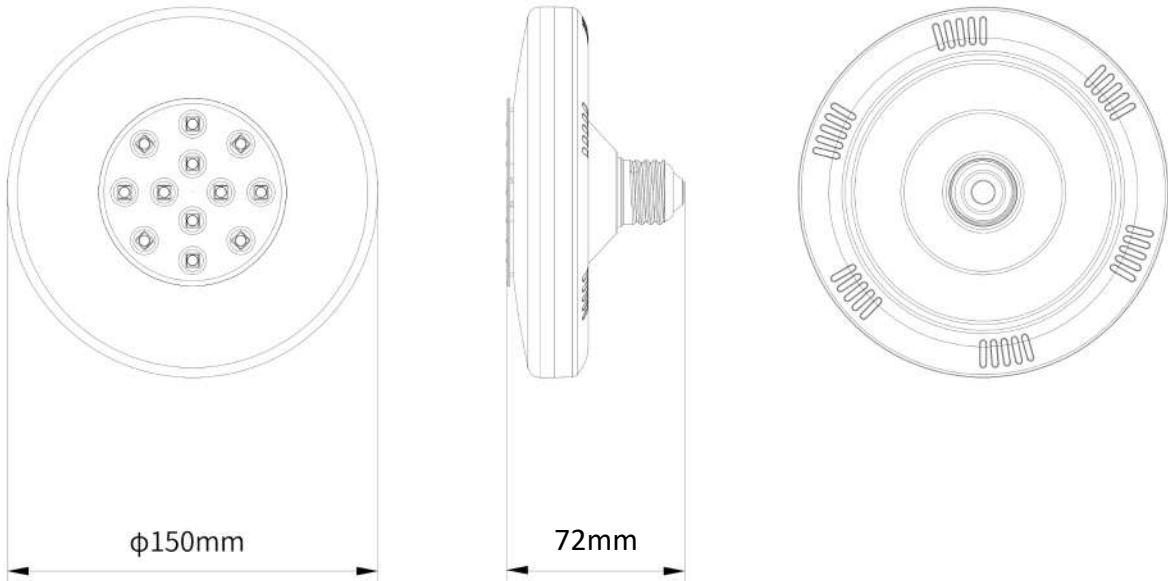
## Dati di confezionamento

Model	Sunclean bulb light -18w
Dimensione scatola interna	180x78x182
Dimensioni scatola	560x488x385
Peso netto	8.64kg
Peso lordo	TBD



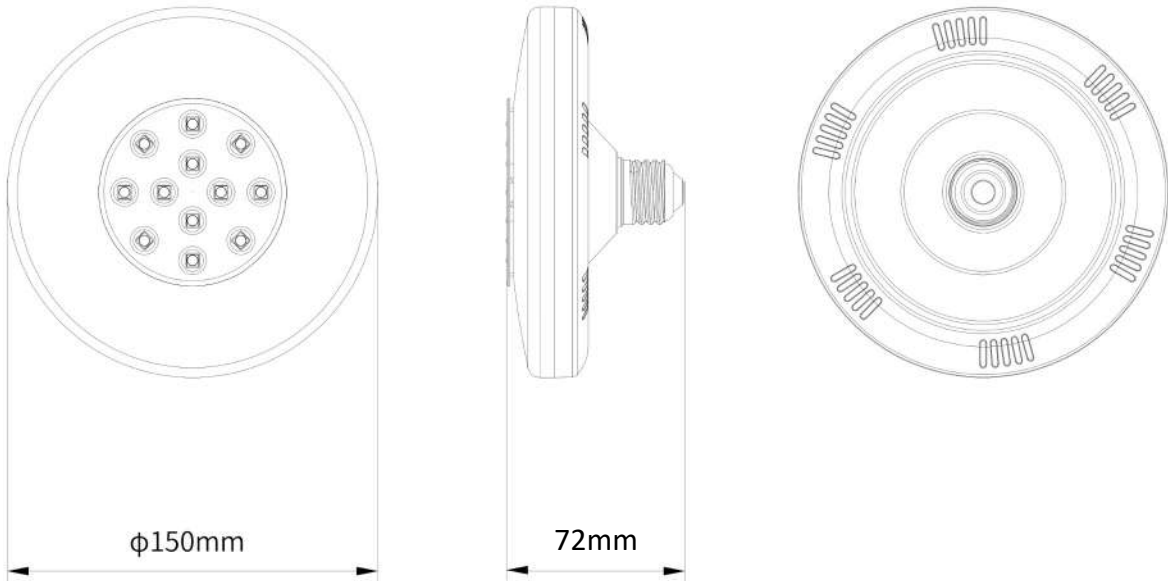
Attenzione

Non esporre agli occhi e alla pelle durante la disinfezione

**Packaging Data**

Model	Sunclean bulb light -24w
Inner Box Size	202x78x202
Carton Size	488x422x424
Net Weight	13.5kg
Gross Weight	15.1kg

**Attenzione****Non esporre agli occhi e alla pelle durante la disinfezione**

**Packaging Data**

Model	Sunclean bulb light -30w
Inner Box Size	202x78x202
Carton Size	488x422x424560*488*385
Net Weight	10.5kg
Gross Weight	11.8kg

**Attenzione****Non esporre agli occhi e alla pelle durante la disinfezione**