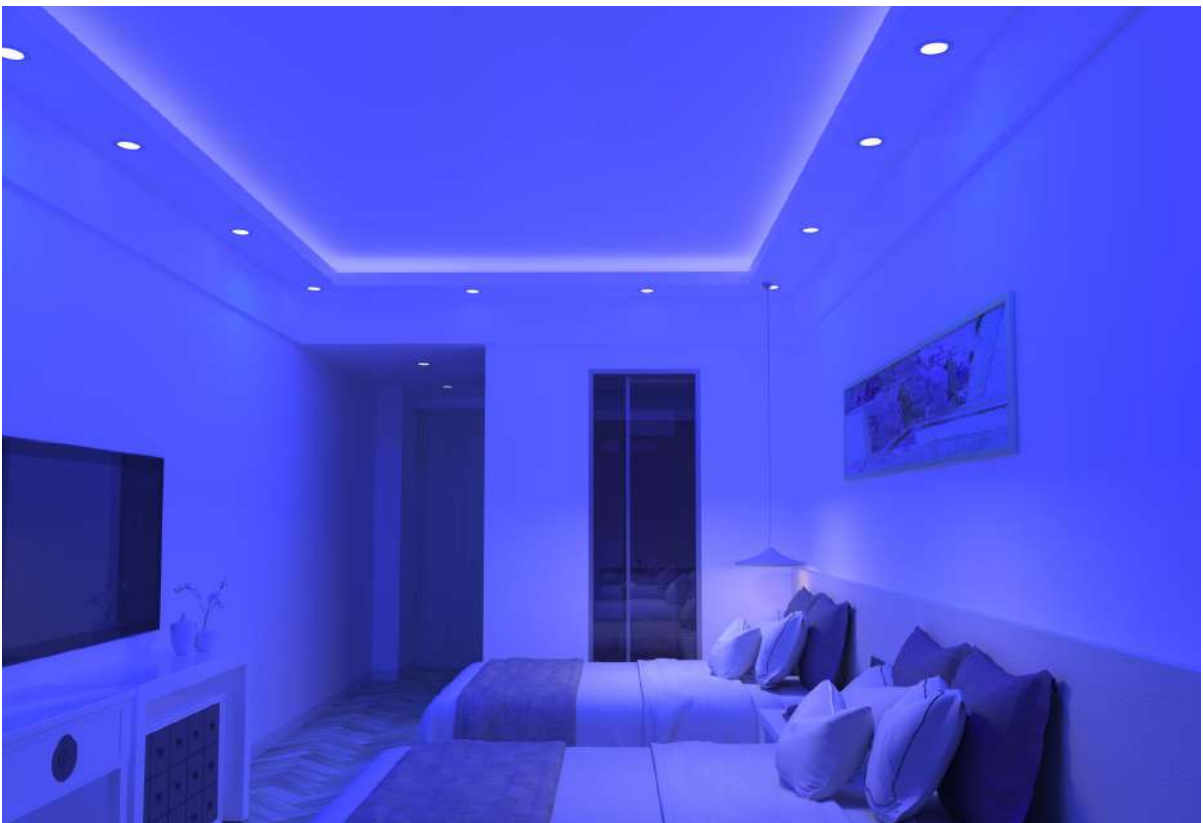


UV-C + UV-A + Lighting

L.I.S High Power UV-C Light

2.5" 16x UV-C diodes / 2.5" 25x UV-C diodes



Disinfezione intelligente e automatica, Pulizia dell'aria e illuminazione 3 in 1

Si illumina quando ci sono persone, disinfeziona quando vanno via

Informazioni prodotto

L'illuminazione L.I.S. di 59S SunClean sta aprendo la strada all'integrazione della disinfezione UV-C nell'illuminazione a LED. Questa serie di prodotti di illuminazione per la protezione della salute senza precedenti offre un triplice utilizzo della disinfezione delle superfici, della pulizia dell'aria e dell'illuminazione. Vanta un tasso di disinfezione fino al 99,9% * - senza radiazioni in eccesso, senza produzione di ozono e senza sostanze chimiche residue - e un sensore radar di livello militare per rilevare chiunque intorno. SunClean è progettato per mantenere le persone al sicuro e in salute.

Caratteristiche e Vantaggi

Disinfezione intelligente e automatica, purificazione dell'aria e illuminazione. 3 in 1



LED Downlight 2.5"

Aggiorna a



SunClean
High Power UV-C Light 2.5"
(16x UV-C diodes)



SunClean
High Power UV-C Light 2.5"
(25x UV-C diodes)



Uccide fino al 99.9% di germi e virus



• Progettazione di sicurezza Con radar di livello militare Il sensore garantisce un utilizzo sicuro

Installazione e funzionamento facili



Comoda installazione Rimuovi il vecchio LED da incasso e installa la tua luce UV-C ad alta potenza L.I.S. SunClean™ come qualsiasi altra.



Modalità di illuminazione Portare l'interruttore su ON per accendere



Modalità di controllo Attiva e disattiva l'interruttore per il controllo.



Modalità disinfezione

- Modalità disinfezione di 3 ore: azionare l'interruttore ON-OFF-ON entro 3 secondi per accendere. La disinfezione si interrompe automaticamente dopo 3 ore.
- Modalità di disinfezione automatica di 30 minuti: capovolgere il commutare ON-OFF-ON-OFF-ON entro 3 secondi a accendere. Si illumina quando arrivano le persone. Disinfetta quando le persone se ne vanno.

Specifications

16x UV-C diodi

25x UV-C diodi

Lighting Specifications

Potenza	3W	3W
Tipo di base	E26/E27	E26/E27
Flusso luminoso	>400lm	>400lm
CCT	3000K / 4000K/5000K/6000K	3000K / 4000K/5000K/6000K
Temperatura colore regolabile	NO	NO
CRI	> 80	> 80
Durata della lampada	>35,000 ore	> 35,000 ore

Specifiche UV

Tipo di diodo	UV-C LED	UV-C LED
Potenza	15W	20W
Energia UV	150mW	200mW
Area disinfezione	3 x 3m (9m ²)	3 x 3m (9m ²)
Modalità disinfezione	20-min Modalità automatica 2-ore Modalità intensiva	20-min Modalità automatica 2-ore Modalità intensiva
Sensore di rilevamento	5.8G	5.8G
Raggio	90°	90°
Lunghezza d'onda	260-285nm	260-285nm
Durata della batteria	>10,000 ore	>10,000 ore

Specifiche elettriche

Voltaggio	100-240VaC 42Vdc 50/60Hz	100-240VaC 42Vdc 50/60Hz
Operazione	Cambio modalità manuale/Modalità automatica sensore radar	Cambio modalità manuale/Modalità automatica sensore radar
Modalità		

Specifiche fisiche

Corpo	Lega di alluminio e plastica	Lega di alluminio e plastica
Colore del corpo	Grigio scuro e bianco	Grigio scuro e bianco
Dimensione	Φ89x93.5mm	Φ89x93.5mm
Taglio	Φ68-77mm	Φ68-77mm
Peso	260g	260g
Temperatura di operazione	-10~40°C	-10~40°C

Certificazioni E garanzia

Certificazioni	FCC, CE	FCC, CE
Garanzia	2 Anni	2 Anni

Area di applicazione



Domestica



Ristorante

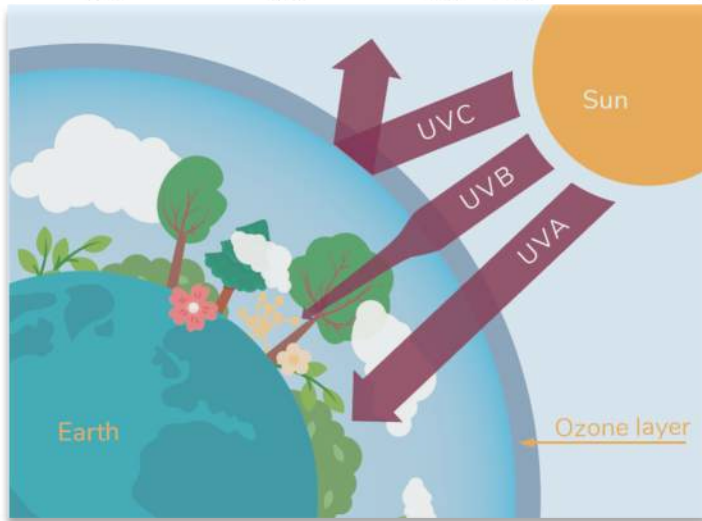
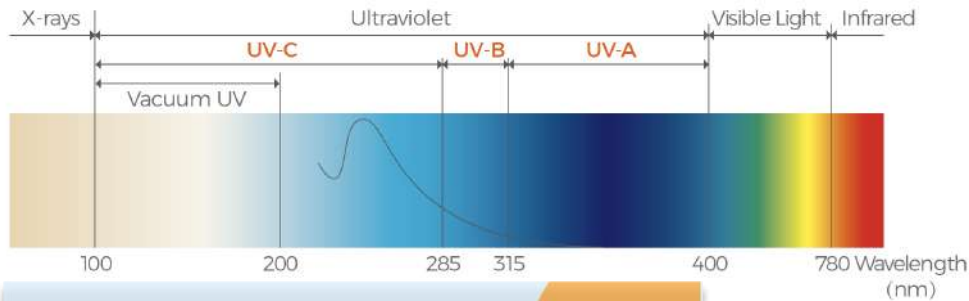


Residenziale

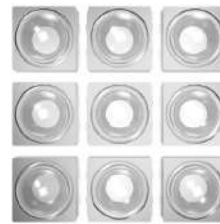


Generale

Principio di disinfezione UV-C UV-C: 100-285 nm, (il LED UVC produce luci UV a una lunghezza d'onda compresa tra 260-285 nm che possono distruggere efficacemente DNA / RNA di germi e batteri) UV-B: 285-315 nm, analisi delle proteine, terapia della luce principalmente in medicina UV-A: 315-400 nm, polimerizzazione di polimeri e inchiostri per stampanti Lega di alluminio e plastica



I LED UV-C erano una tecnologia costosa, costano più del loro peso in oro I LED UV-C sono stati originariamente sviluppati da Sensor Electronic Technology, Inc. negli Stati Uniti disinfectare l'acqua per gli astronauti. Il costo di ciascun diodo era di circa 1.400 dollari USA / PC a quel tempo. Recentemente, nel 2017, il prezzo di ciascun diodo era ancora di US \$ 20 / PC. Oggigiorno, guidati dalla tecnologia innovativa di 59S, i LED UV-C stanno diventando prodotti di consumo e stanno entrando nelle nostre vite.

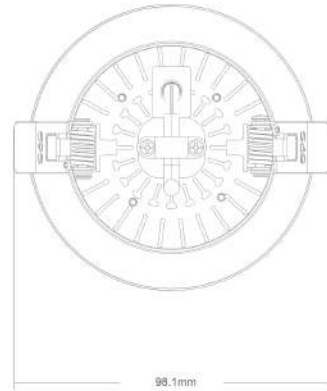
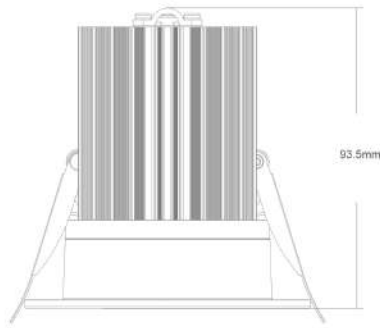
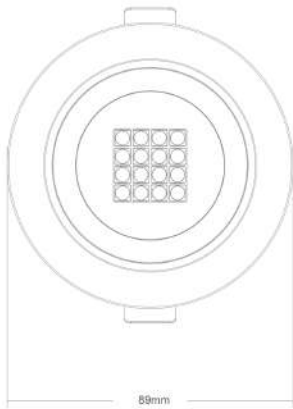


Vs



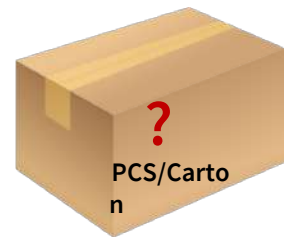
	UVC LED	UVC Tube
Lighting Source	Semiconductor	Mercury
Lifespan	Up to 10,000 hrs	Up to 3,000 hrs
Ozone	Ozone-Free	UV rays at wavelength of 184nm will decompose the oxygen into ozone. Ventilation is necessary after disinfection.
Eco-friendly	Yes	Ozone & mercury are toxic. The Minamata Convention issued by the UN will enter into force in 2020, and the manufacturing of mercury-related products will be banned.

Dimensioni



Dati di confezionamento

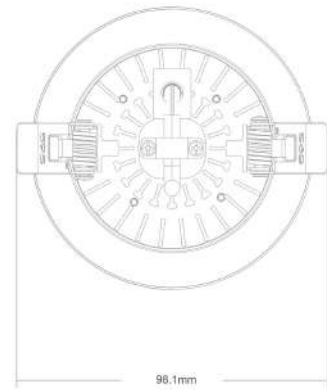
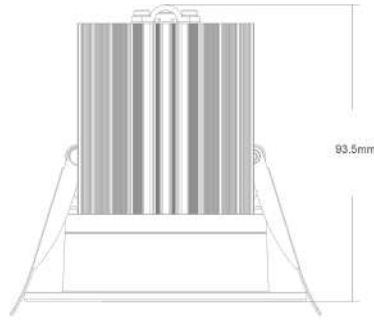
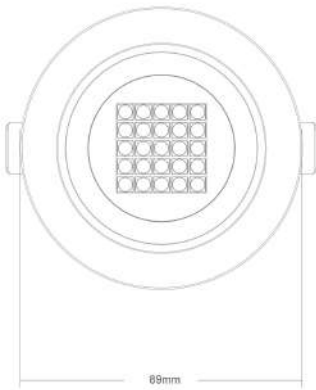
Model	Sunclean High Power UV-C Light 2.5" 16x UV-C diodes
Formato confezione regalo	
Dimensione scatola	
Peso netto	
Peso lordo	



Attenzione

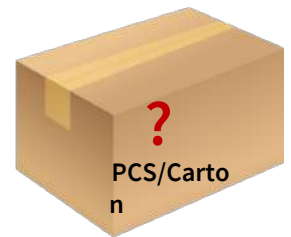
Non esporre agli occhi e alla pelle durante la disinfezione!

Dimensioni



Dati di confezionamento

Model	Sunclean High Power UV-C Light 2.5" 25x UV-C diodes
Formato confezione regalo	
Dimensione scatola	
Peso netto	
Peso lordo	



Attenzione

Non esporre agli occhi e alla pelle durante la disinfezione!